

Abstellvorrichtung 32 t, Typ 2942.32 für blattfederte Fahrzeuge

Support device 32 t, type 2942.32 for vehicles with steel suspension

Support de conteneur 32 t, type 2942.32 pour des véhicules à suspension mécanique



Spindelstützen zum Abstellen von Norm-Containern. Container mittels manuellem Antrieb auf Fahrzeughöhe verfahrbar.

- Anbauhöhe min. 1.200 mm, max. 1.700 mm
- Ausführung nach BGV D8 (Winden, Hub- und Zugeräte)
- Spindel ausgestattet mit Sicherheits-Doppelmutter
- Einfache Montage (Aufbauzeit ca. 8 min.)
- Zugelassen bis Windstärke 12
- Leichte und sichere Bedienung mit Last,- u. Schnellganggetriebe

Jacks for placing ISO-Containers. Manually adjustable to loading height

- Installation height min. 1.200 mm, max. 1.700 mm
- Execution in accordance to BGV D8 (winches, lift and pull equipment)
- Spindle equipped with safety nut
- Simply to install (Installation time app. 8 min.)
- Suitable up to wind force 12
- Simple and secure in operation, load, - and fast gear drive

Crics de mise en hauteur pour placement des conteneurs ISO. Ajustable manuellement à la hauteur du châssis

- Hauteur de chargement minimum : 1.200 mm ; maximum 1.700 mm
- Version selon le norme BGV D8 (treuil, et système de levage)
- Axe équipé avec écrou double de sécurité
- Montage ergonomique et rapide (environ 8 min.)
- Autorisé jusqu'à une force de vent de 12
- Opération simple et sûre avec boîte à deux vitesses

Optionen:

- Transportwagen
- Teleskoprohre
- elektrischer Antrieb (optional mit Gleichlaufregelung)

Options:

- Transport unit
- Telescopic tube
- Electric drive (also with auto-levelling function)

Options :

- Charriot de transport
- Tube telescopique
- Motorisation (optionelle avec fonction auto-nivellement)

62-2



haacon hebetchnik gmbh

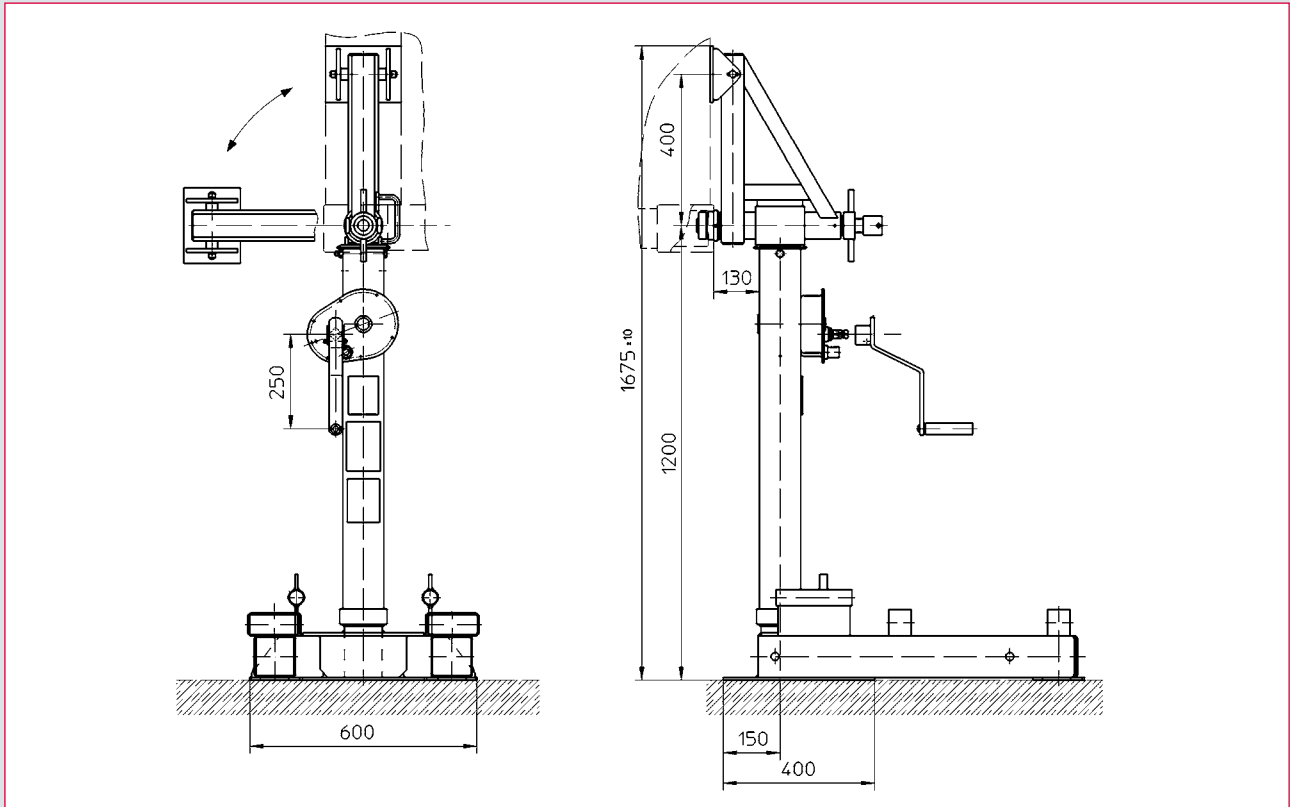
Josef-Haamann-Str. 6
D-97896 Freudenberg/Main

Tel: + 49 (0) 93 75/84-0
Fax: + 49 (0) 93 75/84-108
e-mail: engineering@haacon.de
Internet: <http://www.haacon.com>

Technische Daten

Technical data

Caractéristiques techniques



Zum Absetzen des Containers vom LKW werden die Stützen an die unteren ISO-Ecken angeschlagen und verriegelt. Anschließend wird der Container angehoben, so dass der LKW ausfahren kann. Der Container verbleibt auf den Stützen bis zur Wiederabholung.

For lowering a container from a truck, the jacks are fixed and locked to the lower ISO corners first. After that, the container is lifted up, so that the truck can drive out. The container can stay on the jacks until it is picked up again.

Pour déposer le conteneur du camion, les béquilles seront fixées sur les coins ISO inférieurs. Ensuite, on soulève le conteneur, ainsi le camion pourra partir. Le conteneur restera sur les béquilles jusqu'à son enlèvement.

Technische Daten	Technical data	Caractéristiques techniques	O/No. 200 261
dyn. Last - System/Stütze	dyn. load - system /jack	Charge dyn. - jeu/béquille	320 / 110 kN
stat. Last - System/Stütze	stat. load - system /jack	Charge stat. - jeu/béquille	320 / 110 kN
Aufnahmehöhe	Installation height	Hauteur de chargement	min. 1200 mm
Hubhöhe	Lift	Course	~ 500 mm
Schräglage der Last	Load inclination	Pente de la charge	< 2,5°
Bodenneigung	Ground slope	Pente du sol	< 1 %
Zusatzlast - Windlast	Additional load - Wind load	Charge complémentaire - Charge du vent	< 120 km/h
Einsatztemperatur	Operating temperature	Plage de température	-33 ... +50 °C
Systemgewicht	Weight/set	Poids/jeu	~ 540 kg
Kurbelkraft / Stütze bei max. Hublast	Crank force / jack with max lift capacity	Effort sur manivelle / béquille sous charge maxi.	~ 270 N
Hub/Kurbelumdrehung - Lastgang - Schnellgang	Lift/crank turn - load gear - fast gear	Course/tour de manivelle - vitesse de charge - vitesse rapide	0,53 mm 5,3 mm
Nivelliergenauigkeit	Levelling tolerance	Précision de nivelage	±0,1°
Motorbetrieb (optional)	Motor operation (opt.)	Mode d'opération entraîné (opt.)	
Netzanschluss	Connection	Courant	400 V-AC
Leistung	Motor rating	Puissance du moteur	4 x 2,2 kW
Stromaufnahme	Consumption	Consommation	~ 25 A
Hubgeschwindigkeit	Lifting speed	Vitesse	~ 400 mm / min.
Betriebsart	Operation mode	Mode d'opération	S2-10 min.

Maße und Konstruktionsänderungen vorbehalten.

We reserve the right to amend specifications without notice or obligation.
haacon se réserve le droit de modifier les caractéristiques de son matériel.