

Spindelheber 10 t, Typ 2931.10
Lifting spindle 10 t, type 2931.10
Béquille de stabilisation 10 t, type 2931.10



Manuell bedienbare Spindelstützen zum Abstellen und Ausrichten von Norm-Containern.

- Manuelle Bedienung mit Bedienhebel
- Anbau von unten in die unteren Container-Eckbeschläge nach DIN ISO 1161

Optionen:

- Aufbewahrungskiste
- koppelbare Ausführung ohne Überstand am Container

Manually operated jacks for placing and levelling ISO-Containers

- Manual operation by lever
- Fitting in the lower openings of the lower container corners acc. to DIN ISO 1161

Options:

- Stowing box
- Coupleable type without overhang to row containers

Béquilles de stabilisation, opération manuelle, pour lever et mettre à niveau des conteneurs ISO

- Opération manuelle avec levier
- Fixation sous les coins DIN ISO 1161 inférieur

Options :

- Caisse de stockage
- Version pour accouplement des conteneurs

61-5



haacon hebetechnik gmbh

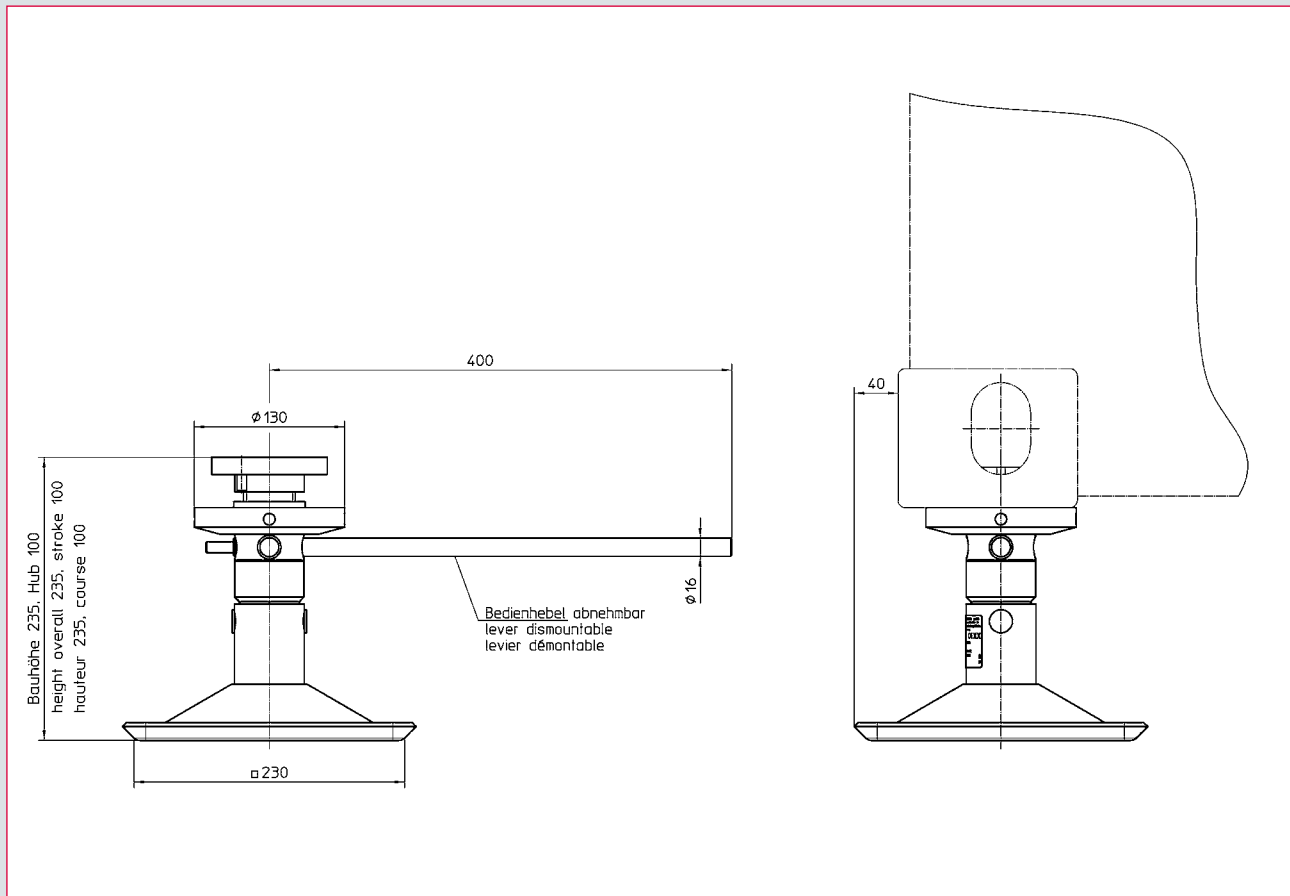
Josef-Haamann-Str. 6
D-97896 Freudenberg/Main

Tel: + 49 (0) 93 75/84-0
Fax: + 49 (0) 93 75/84-108
e-mail: engineering@haacon.de
Internet: <http://www.haacon.com>

Technische Daten

Technical data

Caractéristiques techniques



Technische Daten	Technical data	Caractéristiques techniques	O/No. 200 411
dyn. Last - System/Stütze	dyn. load - system/jack	Charge dyn. - jeu/béquille	100 / 30 kN
stat. Last - System/Stütze	stat. load - system/jack	Charge stat. - jeu/béquille	100 / 50 kN
Bauhöhe	Overall height	Hauteur totale	~ 235 mm
Hub max.	Stroke	Course	100
Schräglage der Last	Load inclination	Pente de la charge	< 2°
Bodenneigung	Ground slope	Pente du sol	< 15°
Zusatzlast - Windlast	Additional load - Wind load	Charge latérale - Force du vent	< 64 km/h
Einsatztemperatur	Operating temperature	Plage de température	-33 ... +50 °C
Systemgewicht	Weight/set	Poids/jeu	~ 45 kg
Kurbelkraft	Crank force	Effort sur manivelle	~ 120 N
Hub/Spindelumdrehung	Lift/spindle turn	Course/tour de vis	5 mm
Nivelliergenauigkeit	Levelling tolerance	Précision de nivelage	±0,5°

Maße und Konstruktionsänderungen vorbehalten.

We reserve the right to amend specifications without notice or obligation.
haacon se réserve le droit de modifier les caractéristiques de son matériel.